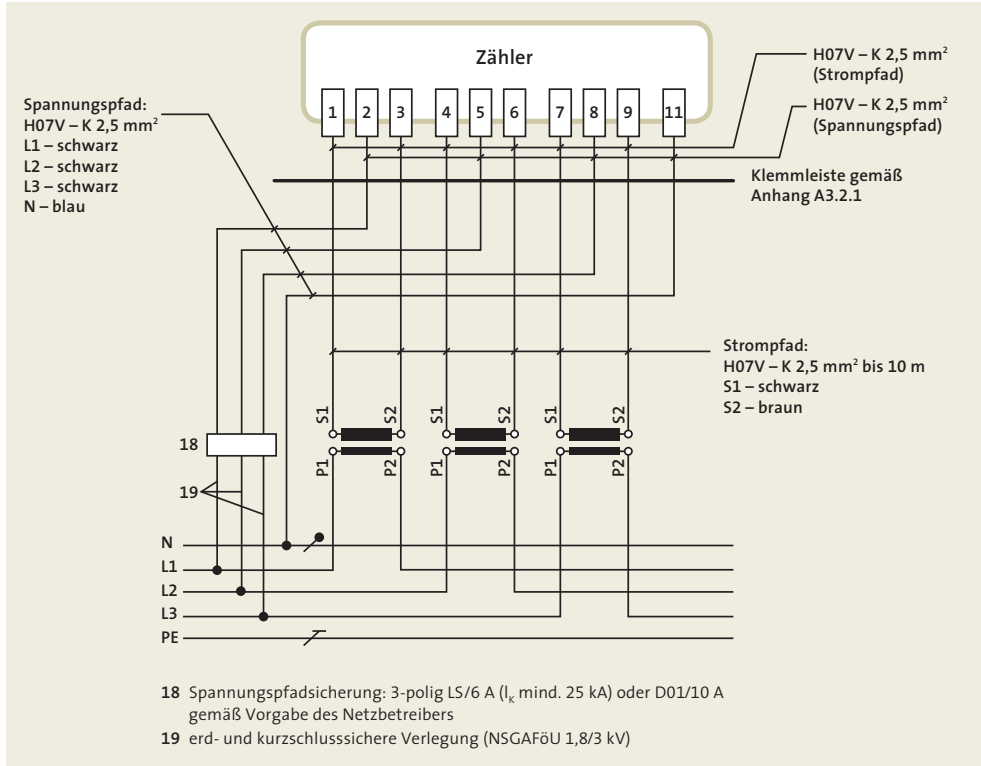


Wandlermessungen (halbindirekte Messungen)



wesernetz Bremen GmbH
Theodor-Heuss-Allee 20
28215 Bremen

wesernetz Bremerhaven GmbH
Hansastraße 17/19
27568 Bremerhaven

www.wesernetz.de

A 3.2.1 Klemmleiste für halbindirekte Messungen ohne Datenfernübertragung (Weidmüller oder gleichwertig)

Als Klemmen werden Reihenklemmen eingesetzt, die entsprechend querbrückbar und längstrennbar sind.

